

Комбинированные щитки Р 17 (IP 44, IP 55 и IP 66)

пластиковые 16, 32 и 63 А

■ Характеристики

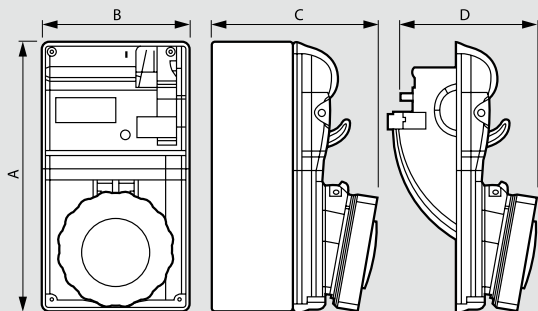
IP 44, IP 66, IP 55 в соответствии с NF EN CEI 60529 IK 08
в соответствии с NF EN 62262

■ Коммутационная способность розеток Р17

Категория применения	Щиток 16 А	Щиток 32 А	Щиток 64 А
АС 23	8,4 кВт	16,8 кВт	
АС 22			33 кВт
АС 23В			33 кВт

■ Габаритные размеры

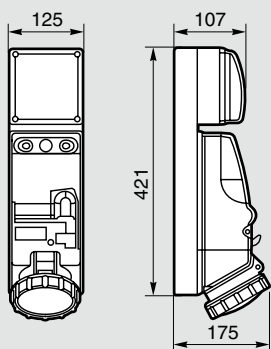
Щитки на 16 и 32 А



		IP 44				IP 55					
		Кат. №				Кат. №					
ВТ		А	В	С	Д	А	В	С	Д		
16 А	2 К + 3	0 566 01	220	125	127	122	0 566 21	220	125	133	128
	3 К + 3	0 566 05	220	125	129	124	0 566 25	220	125	134	129
	3 К + 3+Н	0 566 06	220	125	130	125	0 566 26	220	125	135	130
32 А	2 К + 3	0 566 09	220	125	138	133	0 566 29	220	125	143	138
	3 К + 3	0 566 13	220	125	138	133	0 566 33	220	125	143	138
	3 К + 3+Н	0 566 14	220	125	139	134	0 566 34	220	125	144	139

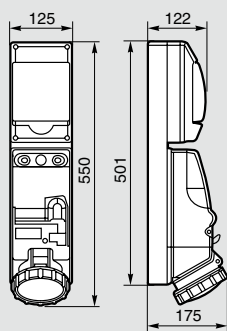
Щитки на 63 А

Кат. № 0 572 98 и 0 589 10



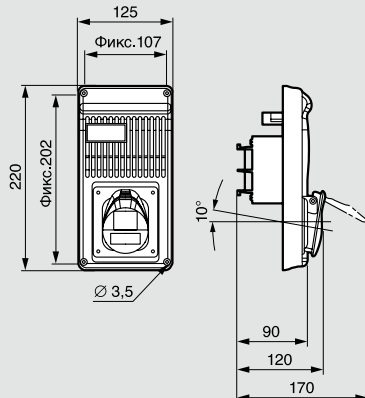
С рейкой DIN IP 66 63 А

Кат. № 0 589 18 и 0 572 99



Щиток с установленной розеткой

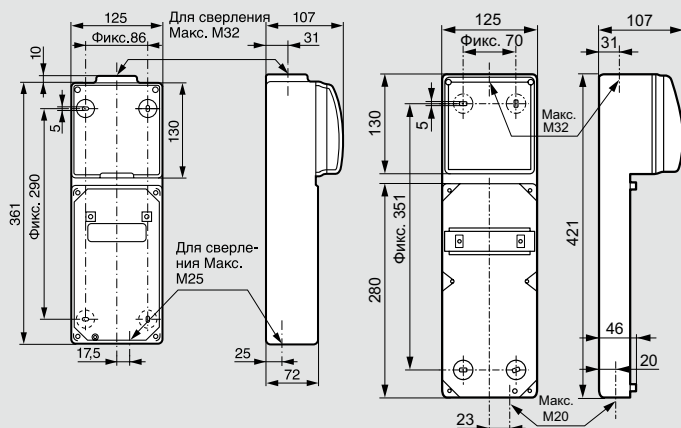
Кат. № 0 589 26



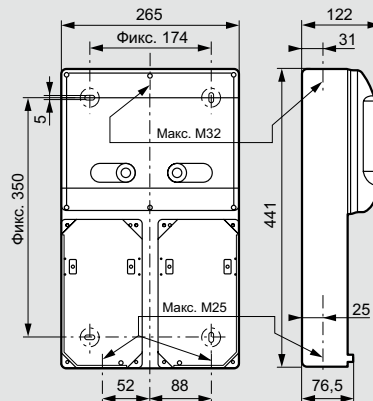
■ Габаритные размеры

Основания Кат. № 0 589 38

Кат. № 0 577 20



Кат. № 0 577 05



Кат. № 0 577 03

